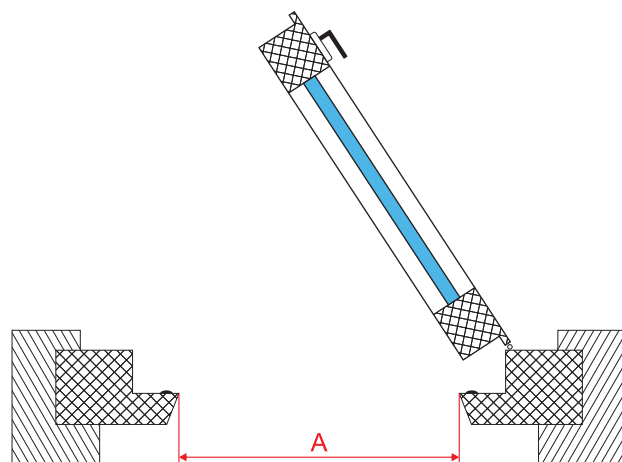
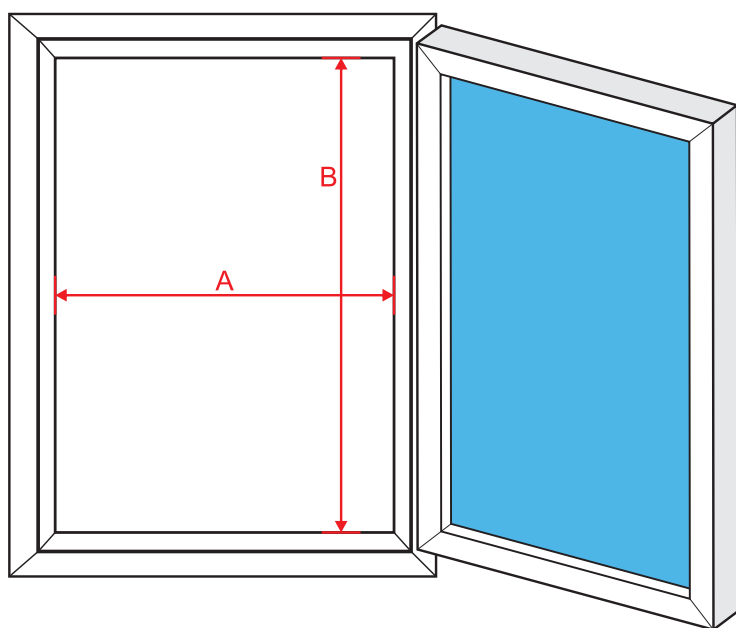


## Sposób pomiaru Moskitier ramkowych



W celu dokonania poprawnego pomiaru należy zmierzyć:

- A – szerokość światła ościeżnicy,
- B – wysokość światła ościeżnicy,

Uwaga: W przypadku okien drewnianych z okapnikiem wysokość należy zmierzyć od przyłgi (felca) do okapnika.